

U C H W A Ł A Nr...XXXIV/483/2001

z dnia...26...kwietnia..2001.. r.

RADY MIASTA TARNOBRZEGA

**w sprawie: zbycia w drodze przetargu nieruchomości gruntowej położonej
w Tarnobrzegu osiedle Dzików**

Działając na podstawie art. 18 ust. 2 pkt. 9 lit. a ustawy z dnia 8 marca 1990 r o samorządzie gminnym /Dz.U z 1996r Nr 13 poz. 74, Nr 58 poz. 261, Nr 106 poz. 496 i Nr 132 poz. 622 z 1997 r Nr 9 poz. 43, Nr 106 poz. 679, Nr 107 poz. 686, Nr 113 poz. 734 i Nr 123 poz. 775 z 1998r Nr 155 poz. 1014 i Nr 162 poz. 1126 oraz z 2000r Nr 26, poz. 306, Nr 48, poz. 552, Nr 62, poz. 718, Nr 88, poz. 985, Nr 91, poz. 1009 i Nr 95, poz. 1041/ oraz art. 28 ust. 1 ustawy z dnia 21 sierpnia 1997 r o gospodarce nieruchomościami /tekst jednolity Dz.U z 2000r Nr 46 poz. 543/ **Rada Miasta Tarnobrzega**

u c h w a ł a :

§ 1

wyraża zgodę na sprzedaż w drodze przetargu nieograniczonego nieruchomości gruntowej oznaczonej w ewidencji nr 648 o pow. 0,29 ha położonej w Tarnobrzegu os. Dzików obj. KW 53057 z przeznaczeniem na cele rolne.

§ 2

Wykonanie uchwały powierza się Zarządowi Miasta .

§ 3

Uchwała wchodzi w życie z dniem podjęcia .

Przewodniczący Rady Miasta


Jacek Brycki

ZAŁĄCZNIK DO UCHWAŁY NR XXXIV/483/2001
Z DNIA 26 kwietnia 2001 r.
RADY MIASTA TARNOBRZEGA

Działka ewidencyjna nr : 648

szkic lokalizacji skala 1:10 000

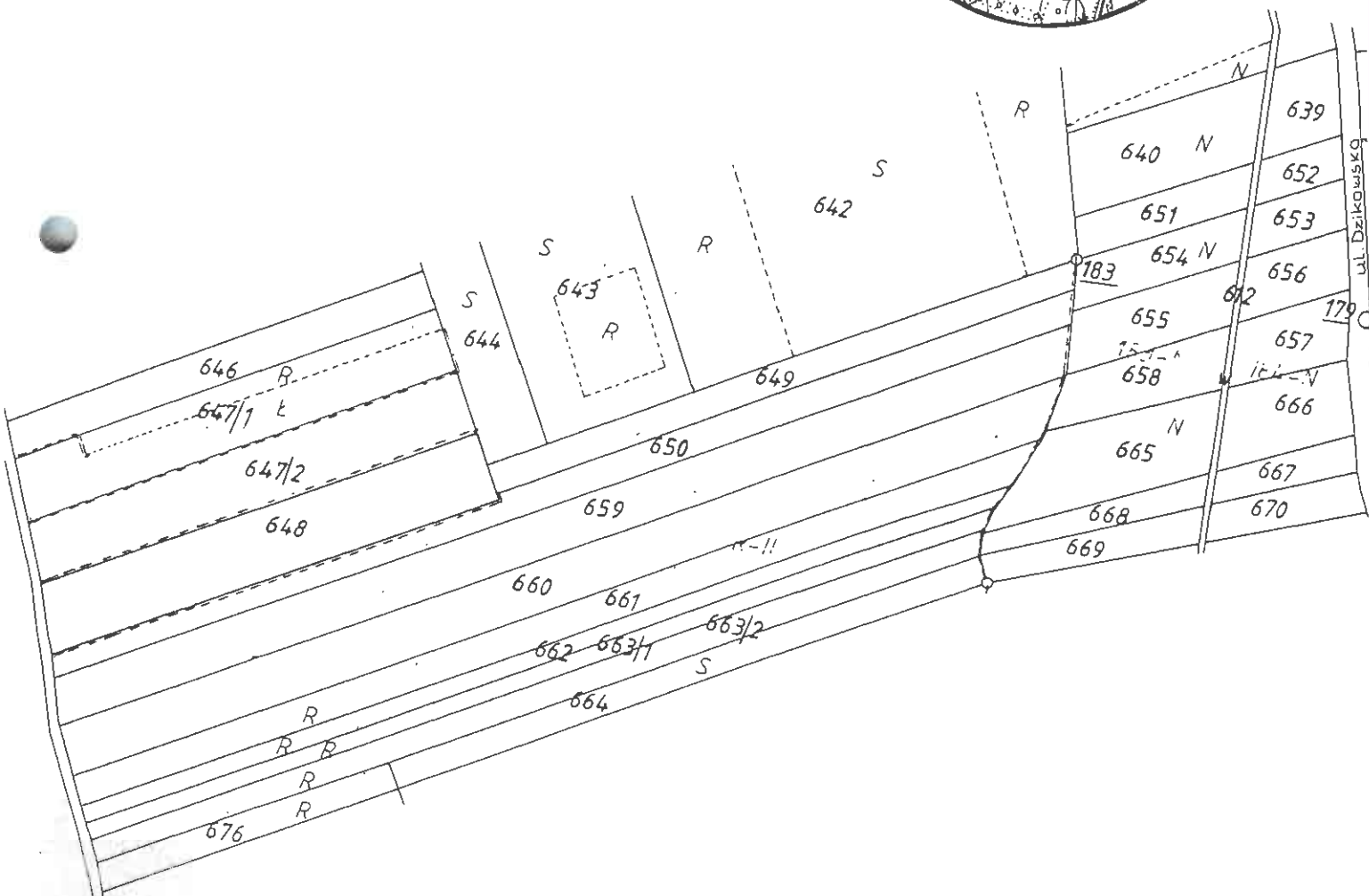
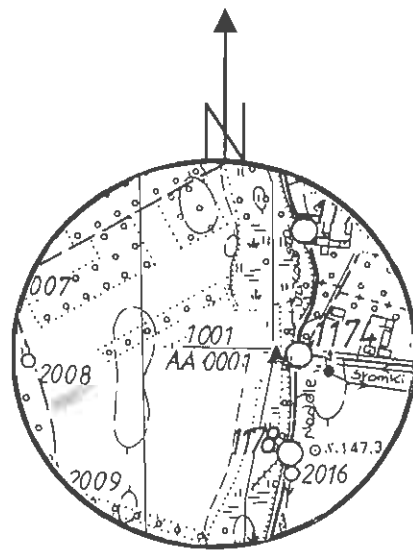
Powierzchnia : 0,29 ha

Lokalizacja : Tarnobrzeg os. Dzików

Właściciel : Gmina Tarnobrzeg

KW – 53 057

Mapa ewidencji gruntów skala 1: 2000



Prezydent Miasta Tarnobrzega
Główny Biuro Dokumentacji
Geodezyjnej Kartograficznej
w Tarnobrzegu
39-400 TARNOBZREG
ul. Kościuszki 32

Województwo
Jednostka ewidencyjna
Obręb

podkarpackie
Tarnobrzeg
Dzików

WYPIS Z REJESTRU GRUNTÓW

Nr jednostki rejestrowej 2, Grupa rej. 4.1

właściciel GMINA TARNOBZREG MIENIE OSIEDLA DZIKÓW, Udział : 1/1
Siedz : TARNOBZREG, ul. MICKIEWICZA 4

N u m e r		Bliższe określenie położenia	R o d z a j e u ż y t k ó w	Rodzaj Klasa gruntu	Powierzchnia		Nr Księgi wieczystej (uwagi)
mapy	działki				użytków ha	działki ha	
5	648		Łąka	ŁIII	0.29	0.29	KW 53057
R a z e m :					0.29	0.29	

Sporządzono według stanu z dnia : 9-4-2001

Słownie : dwadzieścia dziewięć arów

GEODEZIA
SPOLN. HELENA MOŁDZEN
mariaż. Helena Mołdzen

Z up. Prezydenta Miasta
Naczelnik Wydziału
Geodezji i Gospodarki Gruntami
mgr inż. Anna Lombara-Lejtniak
Geodeta Powiatowy

WZAS... JSK ZATWIE... UCHWALA NR VII/24/77 WEN z późn. zmianami

TARNOBRODZKA

obozow...
...istoki
...ktury
...g. ul.
39-4...
EGON 8304 350



RP - TERENY UPRAW ROLNICZYCH