

w sprawie pomnika Chrystusa Króla.

Na podstawie art. 18 ust. 2 pkt. 13 ustawy z dnia 8 marca 1990 r o samorządzie gminnym (tj. Dz.U. z 1996 r Nr 13 poz. 74 z późniejszymi zmianami) Rada Miasta Tarnobrzega postanawia:

§1

Wyrazić zgodę na wzniesienie przez Parafię Rzymsko-Katolicką pod wezwaniem Matki Boskiej Nieustającej Pomocy pomnika Chrystusa Króla zlokalizowanego na działce numer ewidencyjny 1058/4 przy zbiegu ulic Zwierzynieckiej i Kazimierza Wielkiego w Tarnobrzegu.

§2

Pomnik wykonany będzie wg projektu autorskiego arch. Jana Krawczyka - szkic pomnika stanowi załącznik do niniejszej uchwały.

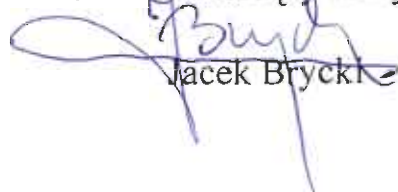
§3

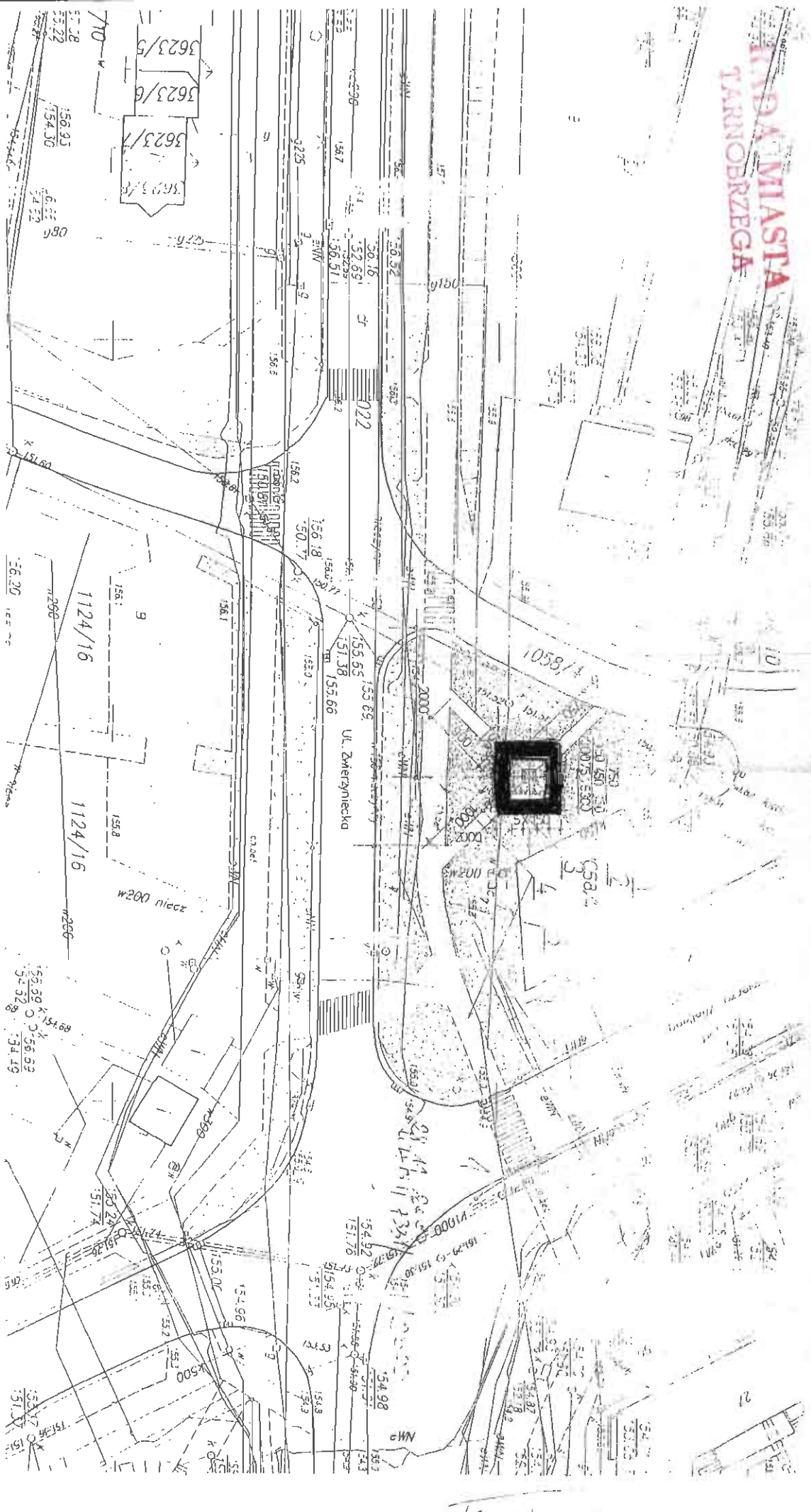
Wykonanie uchwały zleca się Zarządowi Miasta.

§4

Uchwała wchodzi w życie z dniem podjęcia.

Przewodniczący Rady Miasta


Jacek Brycki



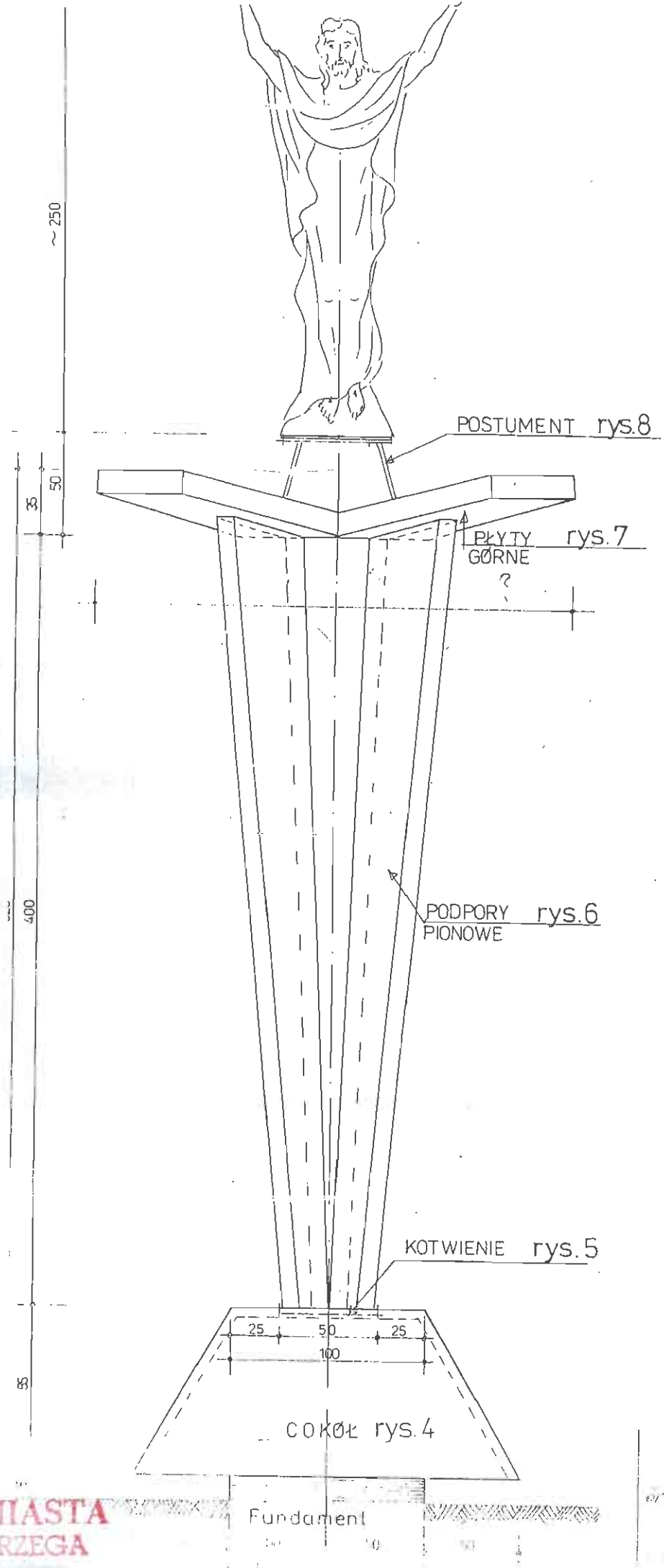
Oznaczenia:

- 1 PROJEKTOWANE USTUJOWANIE
- FIGURY CHRYSZTUSA ZMARTWYCHWSTAJĄCEGO
- 2 Proj. zebrań ozdobna - rózga
- 3 Proj. chodnik - kostka brukowa
- 4 Chodnik istniejący

PROJEKT ZAGOSPODAROWANIA TERENU LOKALIZACJI FIGURY
CHRYSZTUSA ZMARTWYCHWSTAJĄCEGO

PRZY UL. ZWIERZYNIĘCKIEJ I KAZIMIERZA WIELKIEGO W TARNOBREZGU

Skala 1:500



WIDOK 1:20

ofc 40 010 41
 mgr inż. Andrzej Krawiec
 ul.